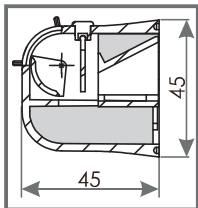
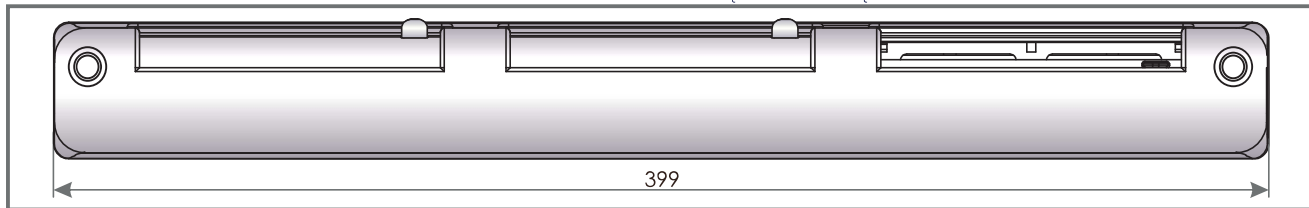


AKUSTYCZNY NAWIEWNIK POWIETRZA VENTEC VT 701 (zestaw)

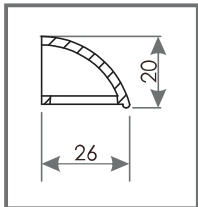
PRZEKRÓJ VT 300



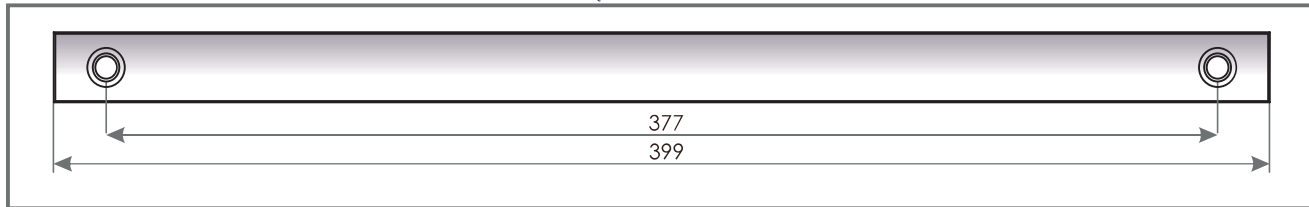
NAWIEWNIK AKUSTYCZNY VT 300 Z AUTOMATYCZNĄ REGULACJĄ PRZEPŁYWU POWIETRZA



PRZEKRÓJ OZ 100



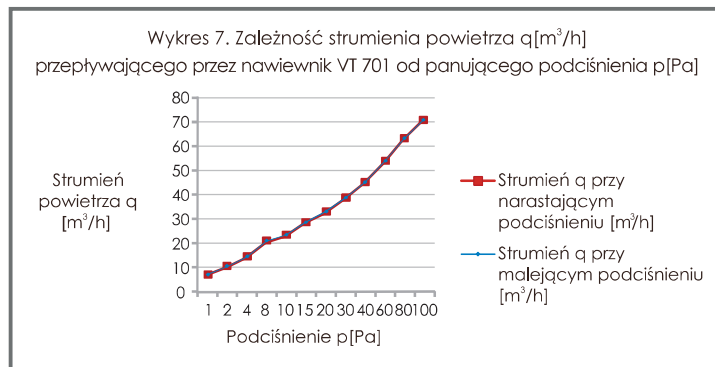
OKAP ZEWNĘTRZNY STANDARD OZ 100



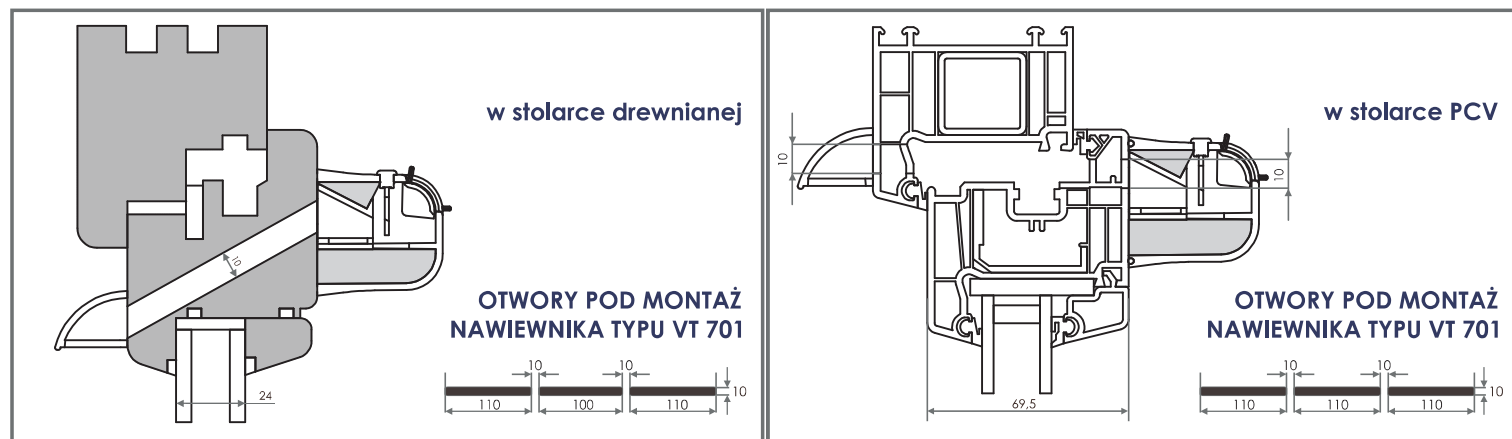
CHARAKTERYSTYKA

Przepływ powietrza	24 m ³ /h ($\Delta p = 10$ Pa)
Przepływ powietrza*	33 m ³ /h ($\Delta p = 20$ Pa)
Izolacyjność akustyczna nawiewnik otwarty	$D_{n,e,w}(C;C_{tr}) = 36(0; 0)$ dB
Izolacyjność akustyczna nawiewnik zamknięty	$D_{n,e,w}(C;C_{tr}) = 40(0; -1)$ dB

* Do wyliczeń zapotrzebowania nawiewu świeżego powietrza dla systemów wentylacji mechanicznej wyciągowej powinno się przyjmować podciśnienie rzędu 20 Pa.



SPOSÓB MONTAŻU



VENTEC VT 701 - dostępne wersje kolorystyczne

Symbol	VT701	VT712	VT713	VT714	VT715	VT722	VT723	VT724	VT725
Kolor wewnętrzny	RAL 9003	RAL 9003	RAL 9003	RAL 9003	RAL 9003	RAL 8001	RAL 8017	RAL 7012	RAL 7016
Kolor zewnętrzny	RAL 9003	RAL 8001	RAL 8017	RAL 7012	RAL 7016	RAL 8001	RAL 8017	RAL 7012	RAL 7016